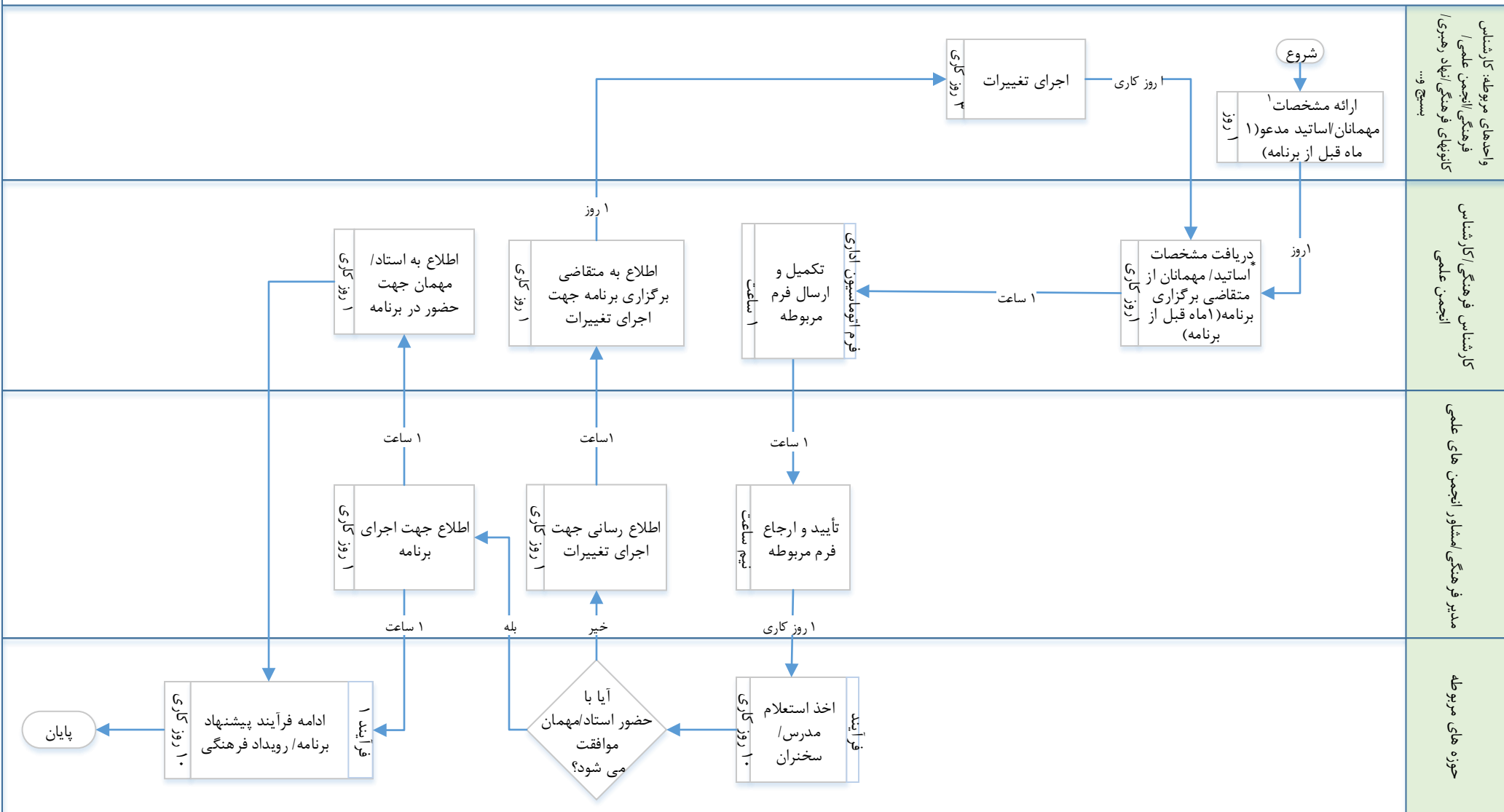


## نمودار ۸: گردش فرآیند استعلام اساتید و مهمانان / مجتمع آموزش عالی گناباد- ۱۴۰۰.۰۹.۰۲ (کد ۲-۲-۸)



۱- در فرآیند اخذ استعلام اساتید و مهمانان دریافت مشخصات: کد ملی، رشته تحصیلی، محل اشتغال، سمت، سوابق استاد / مهمان الزامی می باشد. ضمناً برای اعضای هیأت علمی و کارکنان دانشگاه نیاز به اخذ استعلام نمی باشد، اما برای سایر مدعوین (اساتید حق التدریس و ... ) به ازاء هر برنامه اخذ استعلام ضروری می باشد. ۲- چنانچه برای یک برنامه، گزینه های متعددی به عنوان مدعو جهت اجرای برنامه مد نظر می باشد، که قرار است از بین ایشان یک/چند نفر به عنوان گزینه نهایی در برنامه حضور یابد، فرم درخواست استعلام مدرس/ سخنران (اتوماسیون اداری) برای کلیه گزینه های پیشنهادی تکمیل گردد.